



Passauer
Oberland

Wir für Mehr.



Tiefenbach • Kirchberg vorm Wald • Haselbach

Ausgabe-Nr.:
Erscheinungstag:

5/2024
18. April 2024

Herausgeber: 1. Bürgermeister der Gemeinde Tiefenbach, Pilgrimstr. 2, Telefon: 08509/9009-0,
Homepage: www.tiefenbach.eu, E-Mail: gemeindeblatt@tiefenbach.eu,
Druck: Druckerei Töpfl, Tiefenbach

Gut 100 Kinder und Erwachsene machen bei „Rama dama“-Aktion mit Bestes Wetter für die Aufräumer aus Tiefenbach, Haselbach und Kirchberg v.Wald

(ein Bericht von Hans Schauer - erschienen am 09.04.2024 in der PNP)

Nach dem Winter sollen die Ortschaften und auch deren Außenbereiche in der Gemeinde Tiefenbach wieder sauber und einladend sein, das ist das Bestreben von Tiefenbachs Bürgermeister Christian Fürst und den Männern des gemeindlichen Bauhofes. Da sie dies allerdings nicht allein schaffen können, hat die Gemeindeverwaltung alle Bürgerinnen und Bürger zum Mitmachen bei der Aktion „Rama dama“ eingeladen.

Aus den drei Gemeindehauptorten Tiefenbach, Haselbach und Kirchberg vorm Wald machten sich am vergangenen Samstag bei herrlichem Frühlingwetter gut 100 Kinder und Erwachsene, größtenteils organisiert durch die örtlichen Vereine, auf, um achtlos weggeworfenen Unrat und Müll von öffentlichen Plätzen und Straßenrändern einzusammeln. Die freiwilligen Müllsammlerinnen und Müllsammler staunten nicht schlecht, was beim genauen Hinsehen alles zutage kam, von einer Pkw-Achse bis zu einem Zelt mit Schlafsäcken, einem alten Ochsen geschirr, Walking-Stöcken, einem iPad bis zu alten Suppendosen und dem Alltagsmüll auf dem Parkplatz des Freibades in Haselbach, sowie auf den Parkplätzen eines Verbrauchermarktes und einer Tankstelle in Tiefenbach.

Die Müllsammlerinnen und Müllsammler aus Kirchberg vorm Wald füllten einige Müllsäcke mit Unrat, den sie entlang der St 2323 von Kirchberg vorm Wald nach Otterskirchen einsammelten. Den Transport der Müllsäcke übernahmen die Männer des gemeindlichen Bauhofes

mit ihren Fahrzeugen und am Sammelpunkt beim Dorfladen in Haselbach füllte sich sehr schnell die Ladefläche des kommunalen Klein-Lkw.

Bürgermeister Christian Fürst war zu tiefst beeindruckt, wie viele Kinder sich als „Umwelt detektive“ an der Aktion beteiligten und dankte ihnen, aber auch den vielen Erwachsenen für ihren selbstlosen Einsatz zum Wohl einer sauberen Gemeinde. Als kleines Dankeschön lud er die fleißigen Müllsammler zu einer kleinen Brotzeit beim Haselbacher Dorfladen ein, wo es viel Gesprächsstoff zur vermüllten Natur gab. Besonders ärgerlich dabei: Diese wurde und wird immer von Mitmenschen verursacht.



Hoherfreut und dankbar zeigte sich Bürgermeister Christian Fürst (stehend rechts) über die großartige Beteiligung von Jung und Alt bei der Gemeindeaktion „Rama dama“.

1. BÜRGERMEISTER

Christian Fürst – 1. OG Zimmer 107
Tel.: 08509/9009-37
E-Mail: christian.fuerst@tiefenbach.eu

GESCHÄFTSLEITUNG

Anton Mayrhofer – 1. OG Zimmer 105
Tel.: 08509/9009-35
E-Mail: anton.mayrhofer@tiefenbach.eu

PERSONALAMT

Christoph Goldschmidt – 1. OG Zimmer 104
Tel.: 08509/9009-34
E-Mail: christoph.goldschmidt@tiefenbach.eu

VORZIMMER

Michaela Zimmermann – 1. OG Zimmer 106
Tel.: 08509/9009-36
E-Mail: michaela.zimmermann@tiefenbach.eu

und

Sabrina Stadler – 1. OG Zimmer 106
Tel.: 08509/9009-33
E-Mail: sabrina.stadler@tiefenbach.eu

BAUVERWALTUNG, BAULEITPLANUNG

Christian Sommer – EG Ost Zimmer 013
Tel.: 08509/9009-25
E-Mail: christian.sommer@tiefenbach.eu

BEITRÄGE, LIEGENSCHAFTEN, BAUHOF

Petra Zietsch – EG Ost Zimmer 011
Tel.: 08509/9009-22
E-Mail: petra.zietsch@tiefenbach.eu

BAUANTRÄGE, GEWÄSSER

Martin Reitberger – EG Ost Zimmer 010
Tel.: 08509/9009-23
E-Mail: martin.reitberger@tiefenbach.eu

STRASSEN UND WEGE

Diana Bumberger – EG Ost Zimmer 010
Tel.: 08509/9009-21
E-Mail: diana.bumberger@tiefenbach.eu

TECHNISCHER LEITER

Killinger Florian – EG Ost Zimmer 014
Tel.: 08509/9009-24
E-Mail: florian.killinger@tiefenbach.eu

PASSAMT

Franziska Praml – EG Zimmer 004
Tel.: 08509/9009-12
E-Mail: franziska.praml@tiefenbach.eu

EINWOHNERMELDEAMT, RENTEN U. SOZIALES

Florian Reiss – EG Zimmer 006
Tel.: 08509/9009-19
E-Mail: florian.reiss@tiefenbach.eu

STANDESAMT, FRIEDHOF

Michaela Lenz – EG Zimmer 007
Tel.: 08509/9009-15
E-Mail: michaela.lenz@tiefenbach.eu

GEWERBE, GASTSTÄTTEN, STRASSENVERKEHRSRECHT

Silvia Buchbauer – EG Zimmer 005
Tel.: 08509/9009-14
E-Mail: silvia.buchbauer@tiefenbach.eu

KÄMMEREI

Sandra Schadenfroh – 2. OG Zimmer 202
Tel.: 08509/9009-45
E-Mail: sandra.schadenfroh@tiefenbach.eu

Tamara Schreib – 2. OG Zimmer 203

Tel.: 08509/9009-44
E-Mail: tamara.schreib@tiefenbach.eu

KASSE

Florent Schwaiberger – EG Zimmer 009
Tel.: 08509/9009-41
E-Mail: florent.schwaiberger@tiefenbach.eu

BUCHHALTUNG

Silvia Windorfer – 2. OG Zimmer 204
Tel.: 08509/9009-43
E-Mail: silvia.windorfer@tiefenbach.eu

SCHÜLERBEFÖRDERUNG, SCHULE, KIGA, STEUERN

Severin Anetsberger – 2. OG Zimmer 204
Tel.: 08509/9009-42
E-Mail: severin.anetsberger@tiefenbach.eu

REDAKTION GEMEINDEBLATT

Sabrina Stadler – 1. OG Zimmer 106
Tel.: 08509/9009-33
E-Mail: gemeindeblatt@tiefenbach.eu

ÖFFNUNGSZEITEN RATHAUS

Mo., Di., Mi., Do., Fr., 08:00 - 12:00 Uhr
Mo., Di. 14:00 - 16:00 Uhr
Do. 14:00 - 18:00 Uhr
Mi., Fr. Nachmittag geschlossen!
Telefonzentrale: 08509/9009-0
Telefax: 08509/9009-50
E-Mail: info@tiefenbach.eu
Homepage: www.tiefenbach.eu

KLÄRANLAGE TIEFENBACH 08509/3516
Mobil: 0170/4529172

BAUHOF 08509/2977

FREIBAD HASELBACH 08509/644

ÖKO-MODELLREGION

Pia Auberger – 2. OG Zimmer 205
Tel.: 08509/9009-20
E-Mail: oekomodellregion@passauer-oberland.de

Wichtige Telefonnummern

GEMEINDEBÜCHEREI

Ausleihstelle Tiefenbach
Tel.: 08509/6278141

Öffnungszeiten: Mittwoch
 16.00 - 18.00 Uhr
 Donnerstag 16.30 – 17.30 Uhr
 (nur an Schultagen)

Ausleihstelle Haselbach
Tel.: 08509/6278143

Öffnungszeiten: Montag und Donnerstag
 17.00 - 18.00 Uhr

Ausleihstelle Kirchberg vorm Wald
Tel.: 08546/3044183

Öffnungszeiten: Montag
 16.00 - 18.00 Uhr
 Freitag
 17.00 - 18.00 Uhr
 (nur an Schultagen)

SENIORENBEIRAT

Vorsitzender Alois Zauner	08509/1880
Stellv. Goswinde Hellge	08509/93102
Stellv. Werner Bayer	08546/1678
Schriftführerin Goswinde Hellge und	08509/93102
Martina Wohanka	08509/934444
Seniorenfahrdienst	0171/3714626

ENTSORGUNGS- UND RECYCLINGZENTREN

Passau-Hellersberg, Tel.: 0851/9562116
Öffnungszeiten Sommer: Mo. - Sa. 8.00 - 17.00 Uhr

Recyclinghof Tiefenbach, Tel.: 08509/2913
Öffnungszeiten Sommer: Di. u. Fr. 14.00 - 17.00 Uhr
 Sa. 9.00 - 12.00 Uhr

BAUSCHUTTDEPONIE Tiefenbach (BRG)
(am ehemaligen Kieswerk beim Netto Markt)

Tel.: 0991/289700-0, Öffnungszeiten auf Anfrage

Müllabfuhr ZAW Außernzell 09903/920-0

NOTDIENSTE UND WICHTIGE RUFNUMMERN

Polizei Notruf	110
Polizei	0851/95110

Feuerwehr, Rettungsdienst	112
---------------------------	-----

Ärztlicher Bereitschaftsdienst	116117
--------------------------------	--------

FEUERWEHREN

FF Haselbach, Hr. Markus Buchbauer	0160/2822120
FF Tiefenbach, Hr. Robert Ebner	08509/937682
	0160/3535996
FF Kirchberg v. W., Hr. Josef Sattler	08546/2680

KINDERGÄRTEN

KiGa Tiefenbach	08509/581
KiGa Haselbach	08509/2986
KiGa Kirchberg v. W.	08546/2112

SCHULEN

Schule Tiefenbach	08509/2060
Schule Haselbach	08509/470
Schule Kirchberg v. W.	08546/91072

PFARRÄMTER

Kath. Pfarramt Tiefenbach, Herr Pfarrer Markus Krell	08509/2057
Kath. Pfarramt Kirchberg v. W.	08546/973386

Evang. Kirchengemeinde Tittling/Tiefenbach, Herr Pfarrer Thomas Plesch	08504/4880
---------------------------------------------------------------------------	------------

SONSTIGE

Stadtwerke Passau (Wasser, Gas)	0851/560-0
Bayernwerk Netz GmbH Vilshofen	08541/916-0
Bayernwerk Störung Strom	0941/28003366
Telekom Störung	0800/3301000
Störungsstelle Telepark Passau	0851/560398

Redaktionshinweise

Die kommende Ausgabe der Gemeindenachrichten erscheint am

Donnerstag, 02. Mai 2024.

Annahmeschluss für Beiträge ist spätestens am Dienstag, 23. April 2024.
Später eingehende Anzeigen können leider nicht mehr berücksichtigt werden!

Ansprechpartner: Frau Sabrina Stadler, 08509/9009-33
Per-E-Mail: gemeindeblatt@tiefenbach.eu



Sitzungstermine im April/Mai

- | | |
|---------------------------------------------|-----------|
| • 18. April 2024 - Bau- und Umweltausschuss | 17.00 Uhr |
| • 25. April 2024 - Gemeinderat | 18.30 Uhr |
| • 02. Mai 2024 - Haupt- und Finanzausschuss | 17.00 Uhr |
| • 14. Mai 2024 - Bau- und Umweltausschuss | 17.00 Uhr |
| • 23. Mai 2024 - Gemeinderat | 18.30 Uhr |

Bitte geben Sie entsprechende Anträge mindestens 10 Tage vor dem Sitzungstag ab, sonst können diese nicht in der entsprechenden Sitzung behandelt werden. Es wird darauf hingewiesen, dass **Bauanträge** seit dem 01.04.2023 direkt beim Landratsamt Passau einzureichen sind.

Die entsprechende Tagesordnung kann man auf der Homepage der Gemeinde Tiefenbach unter der Rubrik „Bekanntmachungen“ einsehen. Bitte beachten Sie, dass sich Sitzungstermine aufgrund aktueller Erfordernisse auch ändern können. Maßgebend sind die aktuellen Bekanntmachungen an den Aushangtafeln und die Veröffentlichungen auf der Gemeindehomepage.



<https://www.gemeinde-tiefenbach.de/communicate-news/news>

Bürgersprechstunde des ersten Bürgermeisters

Es findet monatlich im Rathaus Tiefenbach eine Bürgersprechstunde statt. Dazu können Sie den 1. Bürgermeister Christian Fürst (bei Urlaub einen Bürgermeister-Vertreter) im Rathaus für Fragen und Anliegen erreichen (1. Stock, Zimmer 107). Eine Terminvereinbarung dazu ist nicht nötig.

Die Bürgersprechstunde findet von 16:00 Uhr bis 18:00 Uhr statt.

Nächster Termin: Montag, 29. April 2024



Fundangelegenheiten

Zuständige Sachbearbeiter

Frau Michaela Zimmermann und Frau Sabrina Stadler, Telefon:08509/9009-0, E-Mail: info@tiefenbach.eu

Es befinden sich folgende Fundgegenstände im Fundamt: Geldbörse, Schlüssel, digitale Fotokamera ...

Fundstücke können bei der Gemeindeverwaltung während der allgemeinen Öffnungszeiten abgeholt werden.

Geburtstage:

18.05.2024



Elfriede Bildl, Boderding 5

- 83 -

**Die Gemeinde Tiefenbach gratuliert allen ganz herzlich, die im Monat Mai 2024
ihren Geburtstag oder ein Ehejubiläum feiern können.**

Möge Glück, Gesundheit und Liebe Ihr Leben begleiten und möge Gottes Segen immer bei Ihnen sein!

Amtlicher Teil – Informationen aus dem Rathaus

Termin Bürgerfest 2025



Das nächste Bürgerfest findet im Jahr 2025 statt.

Vom Haupt- und Finanzausschuss wurde es für das Wochenende vom 26. Juli bis 27. Juli 2025 festgelegt. Bitte entsprechend beachten!

Anlieferung von Fäkalschlamm in der gemeindlichen Kläranlage

Ab sofort kann wieder Fäkalschlamm in der Kläranlage in Tiefenbach angeliefert werden. Dazu setzen Sie sich bitte unbedingt vorab telefonisch mit unserem Klärwärter in Verbindung. Herr Manfred Heindl ist unter folgender Nummer erreichbar: 0170/4529172 oder 08509/3516

Achtung Straßensperrung!

Bis voraussichtlich 26.04.2024 wird das Deckenbauprogramm in der Birkenstraße im Ortsteil Kirchberg vorm Wald fertiggestellt. Hierzu ist es erforderlich, dass die Straße für den Fahrzeugverkehr im o. g. Zeitraum gesperrt wird.

Anmeldeschluss für Ferienbetreuung in den Sommerferien

Am **21. April 2024** endet die Anmeldefrist für die Sommerferienbetreuung.

Mitmachen können ALLE Schülerinnen und Schüler (1. bis 6. Klasse) sowie Vorschulkinder aus ALLEN Kindertagesstätten, die ihren Wohnsitz in der Gemeinde Tiefenbach haben.

Die entsprechenden Informationen (Elternbrief, Aufnahmebedingungen) und das Anmeldeformular erhalten Sie auf der Homepage der Gemeinde Tiefenbach unter:

<https://www.gemeinde-tiefenbach.de/wohnen-in-tiefenbach/kinderbetreuung-und-bildung/schulen>

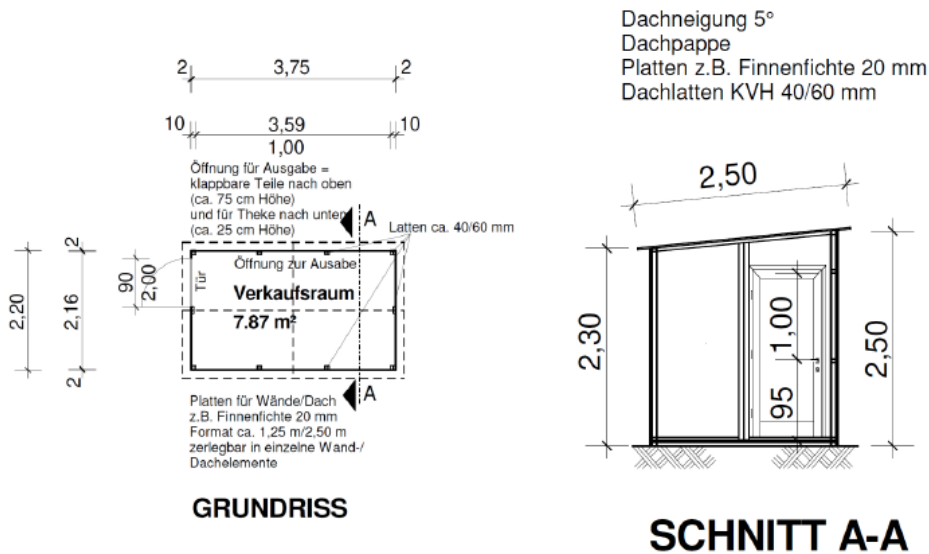
Wir weisen darauf hin, dass Anmeldungen **ausschließlich** über die eingerichtete E-Mail-Adresse der AWO (ferienbetreuung.awo@gmail.com) erfolgen sollten!

Verkaufshütten zu verleihen



Im Rahmen des Regionalbudgets hat die Gemeinde Tiefenbach vier Hütten gebaut. Diese Hütten werden den Mitgliedern der ILE Passauer Oberland e. V. sowie Vereinen und Organisationen aus dem Passauer Oberland zum Verleih angeboten.

Alle vier Hütten haben folgende technische Daten:



Die Hütten können in der Gemeindeverwaltung Tiefenbach reserviert werden.

Abholung, Transport und Aufbau müssen in Eigenregie erfolgen.

Die Abholung hat freitags bis 12 Uhr zu erfolgen. Die Rückgabe ist am Montag zwischen 8 und 16 Uhr Die Ausgabestelle befindet sich beim Freibad Haselbach, Sonnenstraße 25, 94113 Tiefenbach. Pro Verleih wird eine Aufwandsentschädigung von **25 € je Hütte** erhoben. Für Ausgabe und Rücknahme wird ein Übergabeprotokoll erstellt. Entstehende Schäden sind vom Verursacher zu tragen.

Für Rückfragen und Reservierung wenden Sie sich bitte an die Gemeinde Tiefenbach, Tel.: 08509/9009-0, E-Mail: info@tiefenbach.eu



SIND SIE DABEI?

Dann melden Sie sich gerne an bis 26.04.2024 bei:

Fachstelle Senioren Landkreis Passau
Daniela Schalinski

- per Mail
daniela.schalinski@landkreis-passau.de

oder unter Telefonnummer
0851/397-3318

oder bei den Seniorenbeauftragten
Gemeinde Aldersbach Heidy und Dieter
Rabs, Tel. 08543/624245.

Wir freuen uns auf Sie.



VERANSTALTUNGSORT:

Kultur- und Begegnungszentrum
Aldersbach

Orangerie, Freigelände und
Musiksaal "asam"

Freiherr-von-Aretin-Platz 4
94501 Aldersbach

SONNTAG, 5. MAI 2024
10.00 – 16.00 UHR

AKTIONSTAG

„Zu Hause daheim“

INFORMATIONSVORANSTALTUNG
ALDERSBACH

SONNTAG, 5. MAI 2024

Gefördert von:

Bayerisches Staatsministerium für
Familie, Arbeit und Soziales



GRUSSWORT

Leben und Wohnen in vertrauter Umgebung, mit so viel Selbstbestimmung wie möglich und so viel Unterstützung wie nötig: Ältere Menschen haben einen Anspruch darauf, dass gerade diese Bedürfnisse erfüllt werden.

Ich bin daher sehr dankbar für die Aktionswoche „Zu Hause daheim“, die hier wertvolle Tipps, Hilfestellung und Anregungen gibt und habe sehr gerne die Schirmherrschaft übernommen.

Ihr

Raimund Kneidinger
Landrat



Einladung Aktionstag „Zu Hause daheim“

WAS ERWARTET SIE:



Infostände rund um das Thema „Wie wollen Sie im Alter leben?“



Ein abwechslungsreiches Vortragsprogramm über die vielfältigen Beratungs- und Unterstützungsangebote rund um das Thema „SELBSTBESTIMMT WOHNEN“



WORKSHOP: ÄLTER WERDEN ALS HELDENREISE –

Es gibt viele Gründe, sich auf's Älterwerden zu freuen.



Für den Workshop ist eine Anmeldung erforderlich!

Telefon:
0851/397-3318

Mail:
daniela.schalinski@landkreis-passau.de



LANDKREIS
PASSAU
FACHSTELLE SENIOREN



Seniorenbeirat Tiefenbach

Informieren und Helfen

Veranstachtungshinweis „Senioren werden digital“

Wir starten wieder die äußerst beliebte Veranstaltungsreihe

Termin: Freitag, 26. April 2024 ab 16 Uhr

Ort: Alfons Lindner Schule Tiefenbach,
Zufahrt und Eingang Bäckerreuthweg



Bilder von einer der Veranstaltung 2023

Damit sie sich immer aktuell über das Geschehen in unserer Gemeinde informieren können, werden wir ihnen auch zeigen, wie man die gemeindeeigene Muni-App installiert und bedient.

Wir bitten um Anmeldung:

Gemeindeverwaltung Tiefenbach, Frau Stadler/Frau Zimmermann ,Tel.: 08509/9009-0
Seniorenbeirat, Alois Zauner, Tel.: 08509/1880

Nutzen Sie unsere besonderen ehrenamtlichen Dienste !

Ehrenamtlicher Besuchsdienst

Telefon: 0151 141 330 20

Seniorenfahrdienst

Telefon: 0171 371 4626

Auskunft und Anmeldung: Montag bis Freitag von 8.00 bis 17.00 Uhr

PA LANDKREIS
PASSAU
KREISMUSIKSCHULE

Passauer Str. 39, 94121 Salzweg **Tel.:** 0851/397-2622
Fax: 0851/397-902909
E-Mail: musikschule@landkreis-passau.de
Homepage: www.landkreis-passau.de/musikschule

Zweigstelle Tiefenbach

Leitung: Heidrun Pontz **Mobil:** 0151/16770558 **E-Mail:** heidrunpontz@t-online.de

Wenn Sie Fragen haben, können Sie sich gerne an uns wenden!
Die Kreismusikschule unterrichtet:

- Musikalische Früherziehung für Kinder von 4-6 Jahren
- Musikalische Grundausbildung für Kinder der 1. und 2. Grundschulklassen
- Alle Instrumentalfächer und Sologesang für Kinder, Jugendliche und Erwachsene

 ← Hier geht's zur Online-Anmeldung

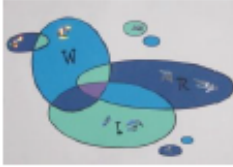
Sechster Platz beim Fußball - Hallenturnier 2024 der Grundschulen im Landkreis Passau in Salzweg

Beim Fußball - Hallenturnier der Grundschulen im Landkreis Passau (Ort: Salzweg) am 07.03.2024 stellte die GS Haselbach eines von 8 Teams.

Yevhenii Muzyka, Johanna Blumenstingl, Madita Maier, Maximilian Goldschmidt, Lukas Schadenfroh, Korbinian Poisl, Timo Korduletsch, Sebastian Hochleitner, Noah Dannecker und Anton Hager unterlagen in der Vorrunde der GS Hutthurm 0:1, spielten gegen die GS Eging am See 0:0 und gegen die GS Büchlberg 1:1 (Tor: Yevhenii). Leider kassierten sie in der letzten Minute den Ausgleich, der den Halbfinaleinzug verhinderte. Trotzdem stand am Ende ein erfreulicher 6. Platz fest.



Foto und Bericht: Gerald Liedl-Meißner



- Wir lehren und lernen Werte und Wissen
- Ich bin dabei und gestalte meine Schule mit
- Regeln und Respekt schaffen eine gute Atmosphäre

Schulstr. 11, Haselbach
94113 Tiefenbach
Tel. 08509/470, FAX 08509/93187
Sekretariat@gs-haselbach.de
www.gs-haselbach.de

Bürozeiten:
Mo./Di. von 11 – 13.30 Uhr
Mi./Do. von 7.15 - 9.45 Uhr

Grundschule Haselbach

Ausschreibung für 1 Stelle im Bundesfreiwilligendienst (BuFDi) an der Grundschule Haselbach

Zeitraum: Schuljahr 2024/25 (ab September 2024 bis August 2025)

Sie bringen mit:

- Sie haben Interesse an der Arbeit mit Kindern
- Sie verfügen über organisatorisches Talent
- Sie arbeiten gerne im Team zusammen.
- Sie möchten die Schüler in ihrer individuellen Lernentwicklung begleiten.

Arbeitsbereiche:

- Verlässliche Betreuung von Kindern vor Unterrichtsbeginn und in der Pause
- Hausaufgabenbetreuung
- Unterstützung der Lehrkräfte durch Einzelförderung
- Gestaltung von Spiel- und Bastelangeboten
- Begleitung der Lehrkräfte bei außerunterrichtlichen Veranstaltungen (Ausflüge usw.)
- Mithilfe bei Verwaltungstätigkeiten

Bitte melden Sie sich bei Interesse telefonisch oder per E-Mail mit einer kurzen Bewerbung:

Grundschule Haselbach
Schulstr. 11
94113 Tiefenbach
Telefon: 085094/470
sekretariat@gs-haselbach.de

gez. Sibylle Kratschmer, Rektorin

www.gs-haselbach.de

REALSCHULE IM DREIBURGENLAND
STAATLICHE REALSCHULE TITTLING



ANMELDUNG FÜR DAS SCHULJAHR 2024/25

aus der 4. Klasse Grundschule und 5. Klasse Mittelschule

vom 6. Mai bis 10. Mai 2024
 Montag bis Mittwoch 09:00–16:00 Uhr
 Freitag 09:00–13:00 Uhr



Mitzubringen sind Übertrittszeugnis der Grundschule im Original, Geburtsurkunde oder Stammbuch, Sorgerechtsbeschluss (bei Alleinerziehenden), Masern Impfnachweis (Impfbuch). Die Anmeldeformulare finden Sie auf unserer Homepage. Bitte bringen Sie diese soweit möglich ausgefüllt zur Anmeldung mit.

Gerne können Sie die Unterlagen auch postalisch (Einwurfeinschreiben empfohlen) einreichen.






Schule ohne Rassismus
 Schule mit Courage

Staatliche Realschule Tittling, Theodor-Heuss-Straße 11, 94104 Tittling, Tel. (08504) 955 055-0
www.realschule-im-dreiburgenland.de



Neuburgstr. 96 | wspassau.de | 0851 908 170

NEU!!!

Übertritt nach der 4. Klasse

Schnuppernachmittage

19.03.2024
und
12.04.2024
15:00 - 17:00 Uhr

Anmeldetage
06.05. - 10.05.2024






SPRACHEN • IT • PFLEGE

Berufe mit Zukunft

Info-Abend an der Berufsakademie Passau
am **07.05.2024** um 18:00 Uhr

Ausbildungen zu:

- Fremdsprachen-/Euro-Korrespondent (m/w/d)
- Fachinformatiker (m/w/d) Anwendungsentwicklung (IHK)
- Pflegefachmann/Pflegefachfrau (m/w/d)
- Pflegefachhelfer (m/w/d) (Schwerpunkt Altenpflege)

Wir informieren über:

- Berufsbilder
- Zugangsvoraussetzungen
- Ausbildungen
- Zukunftschancen

Veranstalter:
 Berufsakademie Passau (BAP)
 Neuburger Straße 60, 94032 Passau
 Tel. 0851 72088-80, info@bap-passau.de
www.bap-passau.de







(Foto : Hans Schauer)

von links: Bürgermeister Christian Fürst, Bü.Leiterin: Gaby Bauer, v. Michaelsbund: Hildegard Franz, Pfarrer Markus Krell, Bü.Mitarbeiterinnen: Christiane Eder, Maria Hagn, Liane Sigl, Beatrix Sattler, Angelika Markl, Annemarie Zilch, Marianne Klapp, Andrea ,Reitberger, Gabriela Schneider

WIR HABEN UNSER 50 JÄHRIGES BÜCHEREI-JUBILÄUM GEFEIERT!!!
BESUCHEN SIE UNSERE BÜCHEREI UND UNSERE VERANSTALTUNGEN

Herzliche Einladung zum Kasperltheater
Am 1. Mai in der Bücherei und der Eintritt ist frei!
Beginn um 13.30 Uhr in der Bücherei Kirchberg

Unsere Öffnungszeiten sind gut besucht, deshalb können wir ehrenamtliche Unterstützung gut brauchen!

Haben Sie Spaß an:

- ✓ Büchern (*Lesen, Ausleihen, Einkauf, Umgang mit PC*)
- ✓ Großen und kleinen Menschen
- ✓ Teamarbeit

(monatlicher Zeitaufwand ca. 3 Stunden – gerne mehr)

Wenn Sie sich angesprochen fühlen, melden Sie sich bitte bei uns.

Bücherei Kirchberg vorm Wald – Am Steinberg 6, 94113 Tiefenbach

Telefon: 08546-3044183 – E-Mail: buecherei_kirchberg-vorm-wald.de@web.de

Leitung: Gaby Bauer, Kirchberg, Erlenweg 19, Tel: 08546-1535

47. Pfingstfest

16.05.2024
Donnerstag
„Kult“ur - und Kabarettabend

17.05.2024
Freitag
Preisschafkopfturnier

18.05.2024
SAMSTAG
BLAUER SALON

19.05.2024
Sonntag
„Traditioneller Festtag“

18:00 Uhr Gletschern FETZER
URIG - FETZIG - LIVE

21:00 Uhr TOMBOLAverlosung

Beginn: 20:00 Uhr - Einlass: 18:30 Uhr
AK: 22,- €
VVK: 18,- €

1. Preis: 600,- €
2. Preis: 300,- € 3. Preis: 150,- €
Einschreibung ab 18:30 Uhr
Beginn 19:30 Uhr
Startgebühr 15,- €

Eintritt: VVK 5,- / AK 7,-
EINLASS 19:00
EINLASS NUR AB 18 JAHREN

Logo: DJK HASSELBACH SEIT 1971

Logo: Löwenbrauerei Passau

Pfingstfest

Kabarett-Brett 1 2024

16.05.2024
VVK: 18,- / AK: 22,-
Einlass 18:30 Uhr / Beginn 20:00 Uhr

Vorverkaufsstellen:

Vesuvio Restaurant Pizzeria Tiefenbach
CHRISTIAN LUKES Kfz-Mechaniker Haselbach / Wilmering
Der Laden HASSELBACH
DRUCKSERVICE Löwenberg 15 94113 Tiefenbach Tel: 08506/93 99 75 Mail: 0171/3498294

Logos: Vogelmayer (MUSIK-KABARETT AUS BAYERN), WIGGERL (BOARISCH KABARETT), Dönerl & Stocke



Der Verein für Gartenbau und Landespflege Kirchberg v. Wald

Frühjahrswanderung

Am Sonntag, den 28. April 2024 findet unsere diesjährige Frühjahrswanderung statt. Dazu fahren wir mit dem Bus nach Vornbach. Hier erhalten wir eine Führung durch das Kloster und den Klostergarten. Anschließend kehren wir im Gasthaus Resch ein.

Abfahrt ist um 13.00 Uhr an der Bushaltestelle Unholzer in Kirchberg.

Rückkehr ca. 18.00 Uhr, Unkostenbeitrag 5 €

Anmeldung bei: Ernestine Schachinger (Tel: 08546 2469 oder per E-Mail an vorstand@gbv-kirchbergvormwald.de)

Vorankündigung:

Am Samstag, den 20.07.2024 findet unsere Lehrfahrt in die Landesgartenschau nach Kirchheim bei München statt. Verbindliche Anmeldung bis spätestens 07.07.2024 bei Ernestine Schachinger.

Wir freuen uns auf Euer Kommen!
Die Vorstandschaft

Nachruf

Die Ohetaler Schützen Kirchberg vorm Wald e.V. trauern um ihr langjähriges Mitglied

Josef Schadenfroh

welcher am 10. März im Alter von 65 Jahren verstorben ist.

Josef Schadenfroh war 44 Jahre Mitglied in unserem Verein. Er hat das Vereinsleben stets mit Interesse und Wohlwollen verfolgt.

Wir trauern mit seinen Angehörigen und werden seiner stets ehrend gedenken.

Die Vorstandschaft der Ohetaler Schützen Kirchberg vorm Wald e.V.



Soldaten- und Kriegerbund Kirchberg vorm Wald, gegr. 1906

*Der Soldaten- und Kriegerbund feiert am Sonntag, 5. Mai 2024
sein traditionelles Jahresfest.*

Ablauf:

Um 7.30 Uhr treffen sich die Vereinsmitglieder vorm Kriegerdenkmal zur Einholung der Fahnenmutter

8.30 Uhr Empfang der Vereine bei der Raiffeisenbank

9.30 Uhr Fest- und Gedenkgottesdienst, danach: Gedenken am Kriegerdenkmal, Festzug und Einkehr beim Kirchenwirt Zacher.

Die Vorstandschaft

SOZIALVERBAND



Ortsverband Kirchberg v. Wald

Manfred Fuchs 1. Vorsitzender / Kafferding 5 / 94113 Tiefenbach / Tel. 08546 1207

Liebe Mitglieder,

wir würden uns gerne wieder mit Euch, ganz zwanglos, zum **Weißwurst Essen** treffen



am **Donnerstag, 25. April 2024 um 10 Uhr**

beim Kirchenwirt Zacher

Wir freuen uns auf Euch

Eure Vorstandschaft

2-Tages Vereinsausflug am 31.08. und 01.09.2024

Pfeifenkopfverein Hörmannsberg
Soldaten- und Kriegerverein Tiefenbach



Würzburg – Veitshöchheim – Zellingen

Samstag, 31.08.24:

- Abfahrt um 6:00 Uhr in Tiefenbach, Sparkasse Tiefenbach,
- Fahrt mit FÜRST Reisen Richtung Würzburg,
- Brotzeitpause unterwegs (ca. 9:00 Uhr),
- Ankunft in Würzburg ca. 11:30 Uhr,
- Stadtrundgang mit örtlicher Führung, Dauer ca. 2 Std,
- Anschließend Aufenthalt in Würzburg zur freien Verfügung mit 2 Optionen, entweder Aufenthalt bis ca. 16:30 Uhr, Weiterfahrt mit Bus nach Veitshöchheim (an diesem Wochenende ist Weinparade auf dem Marktplatz mit vielen Ständen), oder Aufenthalt bis ca. 15:15 Uhr und um 15:30 Uhr Schifffahrt nach Veitshöchheim, Ankunft 16:10 Uhr, Preis 12 €/Per.
- Ca. 17:00 Uhr Check-in im 3,5-Sterne Hotel „Weißes Lamm“ im historischen Ortskern von Veitshöchheim. Anschl. Zeit zur freien Verfügung
- Mehrere Möglichkeiten zum Abendessen im Ort



Sonntag, 01.09.24:

- Frühstück im Hotel (Frühstücksbuffet)
- Zeit zur freien Verfügung bis 11:00 Uhr, Möglichkeit Besichtigung Schloss und Rokokogarten Veitshöchheim (einer der schönsten Rokoko Gärten Europas) Freier Eintritt Rokokogarten
- 11:00 Uhr Fahrt nach Zellingen
- Ca. 2-stündige Ortsführung in Zellingen, Partnergemeinde von Tiefenbach seit 1974 (50 Jahre)
- Abfahrt Zellingen um ca. 14:00 Uhr
- Einkehr im Gasthof Plank in Brunn
- Ankunft in Tiefenbach um ca. 20:00 Uhr



Preis: **159,00 EUR/Person im Doppelzimmer**
35,00 EUR Aufpreis für Einzelzimmer

Im Preis enthalten Leistungen:

- Fahrt im modernen Reisebus mit 3-Sterne FÜRST-CLASS Ausstattung
- Brotzeit und Getränke während der Busfahrt
- Stadtführung (2 Gruppen) in Würzburg
- 1 Übernachtung mit Frühstück im Hotel „Weißes Lamm“
- Ortsführung in Zellingen

Anmeldeschluss: **31. Mai 2024**

Einzahlung (=Anmeldung) bis 31.05.2024 auf das Konto des SKV Tiefenbach bei der Raiffeisenbank i. Lkrs. Passau-Nord eG

IBAN: **DE37 7406 2786 00000 11240** (Kennwort Vereinsausflug 2024)

Ansprechpartner: Franz Graf Tel. 08509-2689

Agenda 21 – Arbeitskreis Kirchberg vorm Wald

Seit mehr als **50 Jahren** ist der Nationalpark Bayr. Wald ein Aushängeschild für den Naturschutz. Zu diesem Jubiläum wurde der Park um 605 ha Waldfläche und das ha große Hochmoor „Finsterauer Filz“ erweitert.

Aus diesem Grunde bieten wir auch heuer wieder allen interessierten Gemeindebürgern eine kostenlose

Agenda 21 – Informationsbusfahrt an: Diesjähriges Thema:

Ökosystem im Wandel: Nationalpark Bayr. Wald

- 1. Freilichtmuseum Finsterau**
Wie lebten unsere Vorfahren in ihrer unwirtlichen Heimat des Bayr. Waldes?
Alte Bauernhäuser, vollständige Höfe, eine Dorfschmiede und ein Straßenwirthaus aus dem Bayr. Wald wurden unter freiem Himmel rekonstruiert. Auf einem leicht zugänglichen Rundweg wird uns eine kompetente Museumsführerin in ca. 1 Std. alles Wissenswerte zum Leben, Landwirtschaft und Handwerk anno dazumal berichten.
- 2. Gemeinsames Mittagessen im Dorfwirthaus Fuchs in Mauth mit landestypischen Speisen und eigener Hausbrauerei KANZEL BRÄU!** (Speisekarte im Bus!)
- 3. Rundweg „Libelle“ – barrierearmer Weg am Hochmoor „Großer Filz“**
2022 wurde dieser 1,6 km lange Bohlenweg flach angelegt. Er wurde mit einer Aussichtsplattform zum Hochmoor und tiefer gelegten Infotafeln versehen, so dass auch Menschen mit Handicap, Kinderwägen und Rollstühle ihn erkunden können.
- 4. Bärwurzerei Gerl – Traditionsbrennerei im Glasmacherort Spiegelau**
Informative Erklärung der traditionellen Schnapsbrennerei mit Verköstigung und historischem Verkaufsladen
- 5. Kurzvortrag auf der Heimfahrt zum Nationalpark Bayr. Wald**
Gründung, Historie, Biodiversität, Zusammenarbeit mit NP Sumava, Urwald, Borkenkäfer, Verjüngung, Windwurf, Ökosystem, Erweiterungsfläche, Klimawandel.

Eintrittsgelder in Museen und Führungen: **6 Euro** (ermäßigter Gruppenpreis)

Die Abfahrzeiten des Agenda21-Busses sind:

Samstag, den 18. Mai 2024

Abfahrt: 8:30 Uhr Kirchberg (Unholzer)

8:40 Uhr Haselbach (Kerscher)

8:50 Uhr Tiefenbach (Alfons-Lindner-Schule)

Ankunft ca. 17:30 Uhr

Nutzen Sie diese, von der Gemeinde Tiefenbach getragene, kostenlose Busfahrt und melden Sie sich baldmöglichst an.

Jeder Teilnehmer ist eigenverantwortlich unterwegs. Für etwaige Unfälle wird keine Haftung übernommen.

ANMELDESCHLUSS: Mo. 13. Mai 2024

Anmeldung: AK-Leiter: Dipl. Ing. (FH) Robert Weiß, **Tel. 0151/42066862 u. 08546-911 439**

SUMMER NIGHT PARTY

Am Samstag, 25. Mai 2024 ab 20 Uhr
Sportplatz Kirchberg v.W.

 Folgt
@summer.night_party
auf Instagram

 Find us on
Facebook



MAIFEST

der Blaskapelle
Kirchberg v.W.

1. Mittwoch
1. Mai 2024

Start: 11:00 Uhr
am Maibaum
Rohrhofer-Parkplatz

Festzug zum Festzelt
Bewirtung und Blasmusik
am Vereinsheim in Kirchberg v.W.

Hüpfburg
Maßkrugschießen
Tombola mit vielen
schönen Preisen!
Kasperltheater
Büchereiteam
Dosenwerfen

*Blas Kapelle
19 Haselbach 71
Haselbach vom Wald*

Wir freuen uns auf euch!

Vereinsheim der Blaskapelle - Am Steinberg 6 - 94113 Kirchberg v.W.



Drachenstich

Furth im Wald

Der Frauenbund Haselbach organisiert zusammen mit
„Seine Reisen“ eine Fahrt zum Further Drachenstich
am Sonntag den 11.08.2024

Abfahrt 11:00 Uhr beim Pfarrheim (Fahrzeit 1,5h)

Kosten:

- Busfahrt pro Person 25,-€
- Tickets (Erwachsene 34,-€, Kinder (4-14 Jahre) 29,-€, Tribüne E1 (sehr gute Plätze), Historischer Festzug (Erwachsene 3,-€, Kinder 3,-€, vor Ort zu bezahlen)
- Frauenbundmitglieder erhalten 10,-€ Rabatt

Programm

- Historischer Festzug um 14:00 Uhr (1200 Mitwirkende in Original-Kostümen sind dabei, ca. 250 Pferde, Repliken mittelalterlicher Trosswagen, Kaleschen, Kanonen, Sänften, Musikgruppen...) Dauer 90 Minuten
- 16:00-20:00 Uhr Zeit zu freier Verfügung
- 20:00-22:15 Uhr Drachenstich – Deutschlands ältestes Volksschauspiel
- Heimfahrt: 23:00 Uhr
- Ankunft: 0:30 Uhr in Haselbach

Anmeldung bei Andrea unter 0160/7508516 mit Vorkasse, Anmeldeschluss: 31.05.24

Fürstensteiner

Pfingstmontag, 20. Mai 2024

Pfingstkirch

Jahresflohmarkt
Kinderschminken
Kuchen, Torten und frische Krapfen!
Kleinkinder-Karussell

Marktstände
Hip Hop Tanzgruppe des DJK Eging a.See
Büchereiflohmarkt
Kunsthandwerk

Antikes
Bungee-Trampolin
Biergarten

Für das leibliche Wohl ist bestens gesorgt!
Wir freuen uns auf Euch!

AUF G'SCHEICHT

Krimiwanderung 2024

2 SPIELORTE: EGING A. SEE / HUTTHURM

HUTTHURM:
29.06.2024,
30.06.2024, 06.07.2024,
07.07.2024
JE VON 14 - 16.30 UHR

EGING A. SEE:
22.09.2024, 05.10.2024,
06.10.2024
JE VON 9.30 - 12 UHR
14 - 16.30 UHR



Krimiwanderung inkl. Verpflegung während der Wanderung und anschließendem Wilderer-Essen im Wirtshaus!
Preis pro Person: 37 Euro (Getränke exklusive)

Weitere Infos und Kartenbestellung unter: www.ilztal.de oder info@ilztal.de
oder 0151 59043402 - Termine unter Vorbehalt noch frei

ilztal
UND
DREIBURGENLAND
IM BAYERISCHEN WALD

DIE FREIWILLIGE FEUERWEHR HASELBACH UND
DER GARTENBAUVEREIN LADEN EIN ZUM

5. MAIBAUMFEST mit Frühschoppen

Mittwoch
1. Mai
ab 10 Uhr

**Feuerwehrhaus
Haselbach**

Für das leibliche Wohl ist bestens gesorgt.



PA LANDKREIS
PASSAU

Fürstenstein

14. Familienfest des Landkreises Passau

SONNTAG
21. Juli 2024
ab 9:30 Uhr
in Fürstenstein
Schulsportgelände



Mehr Informationen unter:
www.landkreis-passau.de/familienfest

Veranstalter: Landkreis Passau, Domplatz 11, 94032 Passau, www.landkreis-passau.de

Aktualisierung des Vereinsregisters

In regelmäßigen Abständen überprüft die Gemeinde Tiefenbach das Register der örtlichen Vereine und Organisationen, um aktuelle Kontaktdaten zur Verfügung zu haben. Auf diese Daten wurde in der Vergangenheit nicht nur von Seiten der Verwaltung für die regelmäßige Kommunikation zurückgegriffen, sondern auch, um vereinsinteressierten Bürgerinnen und Bürgern bei Nachfragen im Rathaus die korrekten Ansprechpartner mitzuteilen.

Aus diesem Grund bitten wir Sie, uns Änderungen, z. B. durch Neuwahl des Vorstands oder die Eintragung eines neuen Vereinsnamens, mitzuteilen.

Dies ersetzt keine Meldung im Vereinsregister, sondern dient nur interessierten Bürgerinnen und Bürgern zum Finden des passenden Angebots und zur Kontaktaufnahme.

Die Änderungen werden - nach erfolgreicher Prüfung Ihrer Daten - auf der Webseite der Gemeinde Tiefenbach unter:

<https://www.gemeinde-tiefenbach.de/wohnen-in-tiefenbach/reges-vereinsleben/vereinsregister>

veröffentlicht.

Bitte leiten Sie Ihre Änderungen an die Gemeinde Tiefenbach weiter: info@tiefenbach.eu, Tel.: 08509/9009-0

Die Grill- und Campingzeit
kann kommen



Ab sofort gibt's in unserem
„Haselbacher Dorfladen“ auch
DrachenGas Flüssig-Flaschen

11 kg Pfandflasche rot
11 kg Aluf flasche grau
Weitere Größen und Flaschen auf Anfrage



Hendlstation Nischler

Ab sofort jeden Dienstag beim Haselbacher Dorfladen
von 11 Uhr bis ca. 17 Uhr

Frische Grillhendl (frische „Bauerngiggal“ – keine Tiefkühlware
und regionale Aufzucht mit Fokus auf Tierwohl) sowie auf
Vorbestellung frische Schweins- und Surhaxn.

Telefon für Vorbestellung:

Günter Nischler 0160 3504108

Schwaimer Straße 11, 94086 Bad Griesbach





Neuigkeiten aus der Öko-Modellregion



Sautanz – ein Brauch aus Österreich in Kirchberg vorm Wald

Kirchberg vorm Wald, März 2024

Am Abend des 22. März lockte ein Spezialitätenbuffet vom Schwein, das sich dem Thema der Ganztierverswertung widmete, unzählige Besucherinnen und Besucher in den Landgasthof Kirchberger Stub'n in Kirchberg vorm Wald. Uwe Urtel, zweiter Bürgermeister der Gemeinde Tiefenbach, begrüßte am Beginn der Veranstaltung die teilnehmenden Gäste und dankte der Öko-Modellregionsmanagerin für die Organisation der Veranstaltung. Im Anschluss wendete sich Urtel an den Bio-Bauern Josef Fischl und an die Familie Maier vom Landgasthof Kirchberger Stub'n und sprach ihnen seinen Dank aus, denn ohne die beiden Akteure wäre das Event nicht zustande gekommen und umgesetzt worden. In seiner Rede ging er auf die Hintergründe und Anliegen der Öko-Modellregion Passauer Oberland ein und betonte wie wichtig es sei, nachhaltig produzierte Lebensmittel zu kaufen und damit die heimische Landwirtschaft zu unterstützen. Gleichzeitig tue man etwas für das Tierwohl, wenn man bei der Wahl des Flei-

ches auf Qualität achte und beim regionalen Bio-Betrieb einkaufe. Zudem spare man Transportwege und somit CO₂ und vermeide Verpackungsmüll, so der zweite Bürgermeister. Der Begriff Sautanz, so Urtel, komme aus dem österreichischen Burgenland und bezeichne dort ein Fest, das rund um die Schlachtung von Schweinen abgehalten wurde. Dabei wurden aus dem ganzen Tier verschiedene traditionelle Spezialitäten hergestellt und feierlich verzehrt. Doch dieser Zugang zur Schlachtung ist mittlerweile fast gänzlich verloren gegangen. Auf den Tellern landeten vorwiegend nur mehr Edelteile, in Form von Schnitzel, Schopf, Lende oder Kotelette und der Rest wird verwurstet oder billig verramscht. Aus diesem Grund kam der Öko-Modellregionsmanagerin die Idee mit einem Genussevent altbekannte bayerische Gerichte, angefangen von Leberknödel, Blut- und Leberwürsten, Bratwürsten über einen gekochten Saukopf und einen gefüllten Saumagen, bis hin zu Nierndl, Lüngrl oder saurer Leber wieder aufle-

Bitte lesen Sie auf der nächsten Seite weiter...

ben zu lassen. Aber auch klassische Gerichte wie Schweinsbraten, Surfleisch, Ripperl, Schnitzel oder Fleischkräpferl sollten beim Büffet nicht fehlen. Mit dieser Idee traf sie sowohl bei Landwirt Josef Fischl als auch bei Wilfried Maier auf Begeisterung und gemeinsam plante man die Umsetzung der Veranstaltung. Das Schwein stammte vom Gemüsehof Fischl aus Lindach, der sich derzeit in Umstellung auf ökologische Landwirtschaft befindet und nur wenige Kilometer vom Landgasthof entfernt ist. Wilfried Maier, der wie kein anderer sein Handwerk im Bereich der Ganztierverwertung versteht, zauberte aus dem ganzen Schwein herzhaftes Gerichte und begeisterte seine Gäste mit einem Spezialitätenbüffet der besonderen

Art. Die von der Kirchberger Stub'n organisierte Stubenmusik sorgte für einen stimmungsvollen Ausklang des Abends. Da im Vorfeld bereits einige Reservierungsanfragen aus Kapazitätsgründen abgesagt werden mussten wird im Herbst dieses Jahres voraussichtlich ein Folgeevent stattfinden.

Foto: Voll besetzte Gaststube beim Genussabend „Sautanz – Vom Rüssel bis zum Schwanz“

© ÖMR Passauer Oberland

Neue Angebote in der Öko-Modellregion Passauer Oberland:

Samstag 20. April 09:30 Uhr

Am 20.04.24 um 09:30 findet zum ersten Mal unsere kulinarische Wildkräuterwanderung bei uns am Permakulturhof Weiß statt. Der Fokus liegt hier auf der Verwendung von Wildpflanzen als Gemüse. Welche Pflanzen eignen sich dazu, in welcher Jahreszeit und wie baue ich diese in meinen Speiseplan mit ein. Es gibt eine unglaubliche Vielfalt an Möglichkeiten und diese werden wir gemeinsam ein bisschen erkunden. Im Anschluss gibt es noch eine kleine Sammlung unserer Lieblingsrezepte die super einfach zu machen und unheimlich lecker sind.

Kosten: 25€ Erwachsene, 10€ Kinder

Anmeldung unter: servus@permakulturhof-weiss.bio oder 01751095847

„Fit von Kopf bis Fuß: Workshop für ergonomisches Arbeiten in der Landwirtschaft“

Einfache Tipps und Tricks für mehr Wohlbefinden und Leistungsfähigkeit im Arbeitsalltag. Dieser Workshop bietet praxisnahe Lösungen für eine gesunde Arbeitsumgebung. Wir besprechen die ergonomische Gestaltung von Arbeitsabläufen, Geräten und Arbeitsplätzen – mit dem Ziel Verletzungen vorzubeugen und die Produktivität zu steigern. Im Anschluss gibt es noch Tipps bezüglich gesunder Ernährung im Arbeitsalltag. Ein paar gesunde Snacks und Rezepte zum Nachmachen werden bereitgestellt.

Dienstag 30. April 18:00 Uhr

Ort: Lindach 2, 94113 Tiefenbach

Kosten: 15 € pro Person

Anmeldung und genauere Infos: info@gemuesehof-fischl.de oder 015151948592

„Fit und aktiv: Outdoor-Sport und gesunde Ernährung“

Mit diesem Outdoor-Sportkurs starten wir gemeinsam aktiv in den Sommer. Der Kurs ist für jedes Level geeignet und dauert etwa 60-90 Minuten inklusive Warmup und Cooldown. Im Anschluss lassen wir den Abend mit gesunden Snacks/Smoothies ausklingen.

Freitag 03. Mai 18:00 Uhr

Ort: Lindach 2, 94113 Tiefenbach

Kosten: 15 € pro Person

Anmeldung und genauere Infos: info@gemuesehof-fischl.de oder 015151948592



Neuigkeiten aus der Öko-Modellregion



© ÖMR Passauer Oberland

Biobauern-Treffen am Bio-Heumilch-Hof Dankesreiter

Anfang April fand am Bio-Heumilch-Hof Dankesreiter in Muth bei Tittling das erste Biobauern-Treffen des Jahres statt. Nach einer kurzen Begrüßung durch Bürgermeister Josef Artmann begann für die circa 30 Teilnehmerinnen und Teilnehmer eine umfassende Hof-führung. Im Kuhstall gingen Franz und Stefanie Dankesreiter auf die Eckdaten ihres Bio-Heumilch-Betriebes ein. Mit ihren 65 Milchkühen und der circa 80 Hektar großen bewirtschafteten Fläche gehören die Dankesreiter zum deutschen Durchschnitt. Im Jahr 2016/2017 erfolgte die Umstellung auf biologische Landwirtschaft. Im Jahr 2019 wurde die Heutrocknungsanlage angeschafft und seit 2021 produziert die Familie Dankesreiter nun Bio-Heumilch. 2022 folgte eine kleine Verkaufshütte für die Vermarktung von Bio-Rohmilch und Bio-Heumilch-Käse, der aus der hofeigenen Bio-Heumilch von der Hofkäserei Haindl in Fürstenzell hergestellt wird. 2023 baute Franz Dankesreiter in vorwiegender Eigenleistung einen Verpackungs- und Milchverarbeitungsraum mit EU-Zertifizierung und schaffte einen Pasteur für die Herstellung von pasteurisierter Bio-Heumilch an. Seit Anfang 2024 liefert der Bio-Heumilch-Hof fast wöchentlich Bio-Heumilch zum Landgasthof Kirchberger Stubn, der täglich circa 700 Portionen für die Kita- und Schulverpflegung kocht und ausliefert. Ab 2025 wird der Bio-Heumilch-Hof Dankesreiter seine Bio-Heumilch an die österreichische Molkerei Salzburg Milch liefern. Der Betrieb füttert nahezu ausschließlich Kraftfutter aus eigener Erzeugung und baut dafür Getreide und Ackerbohnen an. Um noch unabhängiger zu werden startet Franz Dankesreiter in diesem Jahr einen Anbauversuch mit Soja. Das Grundfutter besteht aus frischem Gras, Klee-gras oder Heu. Silage gibt es am Bio-Heumilch-Hof, wie es der Name schon sagt, nicht. Die Tiere sind durch die silagefreie Fütterung gesund und werden älter als der bayerische Durchschnitt, berichtet Franz Dankesreiter. Im Anschluss konnten die Besucherinnen und Besucher einen Blick in die Kammern der Heutrocknungsanlage werfen, bevor der Abend mit einer kleinen Brotzeit in geselliger Runde seinen Ausklang nahm.

Regionalmarkt „Von uns - für uns“

Beim Mühlhiasl am Museumsdorf Bayerischer Wald



Zahlreiche Ausstellende
aus der Region
Spezialitäten von
landwirtschaftlichen
Direktvermarktern und Hofläden
Kunsthandwerk &
Historische Handwerkskunst
Rahmenprogramm mit Ponyreiten
und Kräuterführung

Eintritt frei

Saft haus
Mühlhiasl



Fotos: Canva, Museumsdorf, ÖMR Iser-Lana

Samstag, 27. April 2024
11 - 17 Uhr



MUSEUMSDORF
BAYERISCHER WALD

Rothaumühle 1
94104 Tittling

„Fit im Oberstübchen“ – Übungen zur mentalen Gesundheitsprävention

ILE Passauer Oberland lud zu Gedächtnistraining ein



Die Seniorenvertreterinnen und -vertreter zusammen mit der Referentin, Silvia Durchholz (ganz links) nach einer Übung. Foto: Bergmann

Fürstenstein, 20. März 2024

Einige Seniorenbeauftragte und interessierte Damen und Herren aus den ILE-Gemeinden zeigten Mut und ließen sich unter dem Motto „Fit im Oberstübchen“ auf ein Gedächtnistraining ein, das vom Handlungsfeld Demografie und soziale Infrastruktur der ILE Passauer Oberland organisiert worden war.

Im Fürstensteiner Pfarrheim führte sie Silvia Durchholz, eine zertifizierte Gedächtnistrainerin und Dozentin für Erwachsenenbildung aus Passau, durch einen erkenntnisreichen Nachmittag. Bevor man in die eigentlichen Übungen einstieg, informierte sie über Wissenwertes zum menschlichen Gehirn und den

Zielen, die das Gedächtnistraining verfolgt. „Es handelt sich dabei um eine Art der Gesundheitsprävention“, die eigentlich für jedes Alter geeignet ist. Aber insbesondere für ältere Personen sind die Übungen besonders empfehlenswert, um beispielsweise die Merkfähigkeit oder auch die Worfingung und Formulierung zu stärken. Darüber hinaus werden durch regelmäßiges Gedächtnistraining unter anderem die Fähigkeit, Zusammenhänge zu erkennen oder das logische Denken gefördert. In verschiedenen Übungen konnten die anwesenden Seniorinnen und Senioren ihr Gedächtnis testen. Mit der gleich zu Beginn erfolgten Aussage „Blamieren gibt es nicht!“, nahm die Referentin den Anwesenden etwaige

Ängste, sich womöglich in der Gruppe bloß zu stellen. Sie war überrascht und erfreut, wie schnell und offen sich die Teilnehmerinnen auf die Übungen eingelassen hatten. Für ILE-Geschäftsführerin Gabriele Bergmann, die dieses Angebot zum ersten Mal für die Seniorenbeauftragten organisiert hatte, war es eine gelungene Premiere. Auch die Teilnehmerinnen und Teilnehmer waren sehr angetan. Im sozialen Miteinander das „Oberstübchen“ zu trainieren, dabei Spaß zu haben und was für die Gesundheit zu tun: Mehr kann man sich nicht wünschen! Daher soll im Herbst ein zweiter Nachmittag folgen, um noch weitere Übungen kennenzulernen.

Bestenfalls könnten dann auch seitens der Seniorenbeauftragten entsprechende Trainings vor Ort in den Gemeinden stattfinden oder vereinzelte Übungen bei Seniorentreffen durchgeführt werden.



Notdienst der Apotheken im Landkreis Passau

Der Apotheken-Notdienstfinder **per Telefon**

22 8 33

von jedem Handy ohne Vorwahl

Handy: 22 8 33 * **Festnetz:** 0800 00 22 8 33 ** **SMS:** „apo“ an 22 8 33*

(*max. 69 ct/Min/SMS/** kostenlos)



Unter **www.lak-bayern.notdienst-portal.de** können Sie die aktuellen Dienstpläne der Apotheken im Landkreis Passau abrufen.

Ärztlicher Bereitschaftsdienst: Tel. 116 117

Rettungsleitstelle: Tel. 112

Hausärzte im Gemeindebereich

Praxis Dr. Manke, Tiefenbach Telefon: 08509 1311

Praxis Dr. Paulik, Dr. Hirz, Tiefenbach Telefon: 08509 1624

Praxis Dr. Sterr, Noack, Kirchberg v. W. Telefon: 08546 1383

Firmenanzeigen und Werbung



Tanja Ratzinger – Heilpraktikerin

Tel. 0 171/244 87 25 – Dietrich-Bonhoeffer. Str. 23 – 94113 Tiefenbach

www.naturheilpraxis-ratzinger.de – tanja.ratzinger@freenet.de

→ **Frühjahrsputzmassage:** Zur Entgiftung & Entschlackung: 60 Min – 54 €



Vorstellung beim TÜV – Check up: Beratung, Behandlung, Labor, Therapie

- Teilkörpermassage Rücken und Co., Lymphdrainage, Fußreflexzonenmassage; je 30 Min. – 28 €
- Rücken-Intensiv-, Schmerz-, Sport-, Anti-Stress-Massage; Regenbogenmassage; je 60 Min. – 54 €
- Rückenwohl – Mit heißer Rolle bei Verspannungen & Co.: 60 Min – 54 €
- Dorn-Breuss-Wirbelsäulentherapie & Intensive Schulter-Nacken-Massage: 60 Min. – 60 €
- Aromamassagen – individuell angepasst & Zirkentraum mit Kopf-Rückenmassage: 60 Min – 55 €
- Stärkungs- & Entgiftungsmassage & Beinlymphe & Leberwickel: 75 Min – 69 €
- Seelenmassage oder Kombimassage (Rücken, Beine, Arme...): 90 Min. - 75 €
- Bluttest mit Beratung: 40 € - Bluttest mit Beratung & passender Behandlung: 75 min – 65 €
- Akupunktur z. B. bei Schmerzen, Schlafstörungen,... 10 Sitzungen mit Beratung – 140 €
- Ohrkerzenbehandlung mit zusätzlicher passender Behandlung: 60 min – 54 €
- *Infusionskuren oder Spritzenkur zum Immunsystem stärken, Nerven Aufbau, Entgiftung, Reperationen nach Krankheiten, Individual angepasste nach Beschwerden oder Anliegen*

4 Gutscheine kaufen – 1 gibt's gratis dazu!

Termine nach Vereinbarung! – Bei Fragen & Info, ich berate Sie gerne!

NEUER Kursstart ab 24. April 2024

Mix aus Pilates, Yoga, Feldenkrais & Progressiver Muskelentspannung

Mittwoch, 09:00 – 10:00 Uhr - 10 Einheiten - 110 €

Ganzkörpertraining mit Pilates, Yoga & Feldenkrais

Mittwoch, 18:15 – 19:15 Uhr – 10 Einheiten - 110 €

Anmeldung erforderlich! - Bei Fragen & Info einfach melden!

Büro ca 80 qm, 3 Räume im Ortszentrum von Haselbach Hofmarkstr. 10 **zu vermieten.**
 Hubertus Kerscher
 Lohwaldstr. 1c
 94113 Tiefenbach
Telefon 0171/1469812

Für die vielen Glückwünsche und Geschenke anlässlich meines

75. Geburtstages

sage ich allen Gratulanten ein "Herzliches Vergelts ´Gott".

Die schöne Feier bleibt ein unvergessener Tag für mich.

Alfred Dorfmeister, Boderding 14



Flohmarktware wird kostenlos abgeholt
 Tel.: 0171-4127810
ralphsitter@t-online.de

Wir suchen eine **TANKSTELLENKRAFT** (m/w/d) auf 538 EUR-BASIS für unsere Tankstelle in Fürstenstein.

Ihre Aufgaben: Kassieren / Backshop / Verkauf Bistro / Kundenbetreuung / Mo bis So zwischen 6.00 – 20.00 Uhr im Schichtbetrieb

Ihr Profil: Freundliches und gepflegtes Auftreten / Zuverlässigkeit / Flexibilität / Freude am Umgang mit Kunden / Gerne auch Quereinsteiger

Das erwartet Sie: Freundliches offenes Team / sicherer Arbeitsplatz / Umfangreiches und interessantes Aufgabengebiet



Shell Station Uhrmann

Vilshofener Str. 6, 94538 Fürstenstein
 Tel. 08504/91600, E-Mail: uhrmann.reisen@gmx.de



Unser Küchenteam sucht Verstärkung:

Aushilfskoch m/w/d

Küchenhilfe mit Kochkenntnissen m/w/d

Du hast Interesse, dann würden wir uns freuen, von Dir zu hören.

Kirchenwirt Zacher

Dorfstraße 3 94113 Kirchberg v. W.
 Tel. 08546/414 info@kirchenwirt-zacher.de

Der Markt Eging a.See stellt zum nächstmöglichen Zeitpunkt eine

Reinigungskraft (m/w/d) für die Sonnen-Therme ein.

Bewerbungen erbeten an: Markt Eging a.See, Marktplatz 1, 94535 Eging a.See

Weitere Auskünfte erteilt:
 Herr Schwarzbach, Tel.: 08544 9612-15, wolfgang.schwarzbach@eging.de



Für die kommende Badesaison suchen wir am Eginger See

Mitarbeiter für den **Bootsverleih (m/w/d)**

Bewerbungen mit den üblichen Unterlagen reichen Sie bitte beim **Markt Eging a.See, Marktplatz 1, 94535 Eging a.See** ein.

Weitere Auskunft erteilt:
 Herr Schwarzbach, Tel.: 08544 9612-15, wolfgang.schwarzbach@eging.de



Der Markt Eging a.See sucht für die Sonnen-Therme unbefristet und in Vollzeit zum nächstmöglichen Zeitpunkt einen

Fachangestellten für Bäderbetriebe (m/w/d) ersatzweise einen **Rettungsschwimmer als Badeaufsicht (m/w/d)** bzw. Interessenten, die bereit sind, die erforderlichen Nachweise und Kenntnisse zu erlangen.

Weiterer möglicher Einsatzbereich: Eginger See

Ihre Aufgabenschwerpunkte sind:

- eigenverantwortliche Aufsicht und Betreuung des Schwimm- und Badebetriebs
- die Überwachung der technischen Betriebsfunktionen und der Wasserqualität, Wartung und Unterhaltung des Bades, Bedienung der Badertechnik

Ihr Profil:

- zeitliche Flexibilität
- die Bereitschaft an Wochenenden und Feiertagen zu arbeiten
- Einsatzbereitschaft und Teamorientierung
- freundliches Auftreten im Umgang mit unseren Gästen, soziale Kompetenzen

Wir bieten:

- einen krisensicheren Arbeitsplatz in einem freundlichen, motivierten Team
- einen unbefristeten Arbeitsvertrag
- eine vielseitige, interessante und abwechslungsreiche Tätigkeit
- Vergütung nach TVöD, mit dem im öffentlichen Dienst üblichen Zusatzleistungen (Jahressonderzahlung, Betriebliche Altersvorsorge, Leistungsorientierte Bezahlung)
- wöchentliche Arbeitszeit 39 Stunden

Ihre aussagekräftige Bewerbung senden Sie bitte an den **Markt Eging a.See, Marktplatz 1, 94535 Eging a.See**. Für Fragen steht Ihnen Herr Schwarzbach, Tel.: 08544 9612-15, wolfgang.schwarzbach@eging.de gerne zur Verfügung.



Johann Bauer Zimmerei & Holzbau

Wir suchen!

- Zimmerergesellen m/w/d**
- Dachdeckergesellen m/w/d**
- Zimmererhelfer m/w/d**
- Dachdeckerhelfer m/w/d**

94154 Neukirchen v. W. • Witzling 10a

(08509) 934013 Fax: 934014

Mobil: +49 171 6859874

✉ holzbau-bauer@web.de

Sparen. Gewinnen. Wünsche erfüllen.

Und Gewinnchancen für die PS-Sparen-Sonderauslosung am 6. Juni 2024 sichern.

Diese Sonderpreise warten auf Sie:
7x Fiat 500 Elektro*
www.sparkasse-passau.de/pslos



*Abbildung ähnlich. Jedes 25. Los gewinnt. Die Gewinnwahrscheinlichkeit für einen Fiat 500 Elektro liegt bei 1:398.000. Wenn Sie bereits PS-Sparer sind oder bis zum 29.05.2024 PS-Lose kaufen, nehmen Sie automatisch an der Sonderauslosung teil. Die Bedingungen können in der Geschäftsstelle angefordert werden und sind auf der Internetseite der jeweiligen Sparkasse abrufbar.



RECHTSANWALT & KANZLEI KRAMER

Eva-Maria Kramer
Rechtsanwältin

Termine nach Vereinbarung
www.kanzlei-kramer.com

Niedernhart 1b
94113 Tiefenbach
Telefon: 08546/4499855
Telefax: 08546/4499859
mail@kanzlei-kramer.com



KARRIERE MIT ZUKUNFT? – GEHT BEI UNS!

Für die Meusburger Gruppe zu arbeiten heißt, Teil eines familiären Teams zu werden und in einem innovativen, nachhaltigen, internationalen und vor allem arbeitsplatzsicheren Unternehmen tätig zu sein. Egal, ob als motivierter Berufsanfänger, flexibler Quereinsteiger oder erfahrener Spezialist: wir bieten allen die Möglichkeit, Karrierepläne zu realisieren und sich sichere Zukunftsperspektiven zu schaffen.

KAROSSERIE- UND FAHRZEUGBAUMECHANIKER

m/w/d | in Vollzeit

AUFGABENGEBIET:

- Heften und Schweißen von Fahrzeuganhänger und Fahrzeugrahmen
- Fahrzeugbau, -technik
- Einbau von Hydraulikkomponenten
- Montage (Metall, Anlagenbau)
- Einbau von pneumatischen Bremsanlagen und Steuerungen

ANFORDERUNGEN:

- Erfahrung im Nutzfahrzeugbau
- Teamfähigkeit
- Eigenverantwortliche und zuverlässige Arbeitsweise

WIR BIETEN:

- Ein familiäres Team und flache Hierarchien
- Einen modern eingerichteten Arbeitsplatz
- Abwechslungsreiche Aufgabengebiete
- Firmenfeiern und Team-Events
- Urlaubsanspruch über volle 30 Tage
- Weiterbildungsmöglichkeiten, Aufstiegschancen
- Attraktive Bonuszahlung
- Sachbezugskarten
- Essenzuschuss
- E-Bike – Leasing



Interessiert?
JETZT BEWERBEN!

bewerbung@meusburger.ch

Meusburger Fahrzeugbau GmbH
Kollmering 7 | 94535 Eging am See
Tel.: +49 85 44 96 22-11 | www.meusburger.ch



DEINE AUSBILDUNG ALS KAUFFRAU/KAUFMANN FÜR GROß- UND AUßENHANDELSMANAGEMENT (W/M/D) AM STANDORT TIEFENBACH

Du suchst einen Ausbildungsplatz mit Zukunft? Nachhaltigkeit und Deine Umwelt liegen Dir am Herzen? Dann bist Du bei der HTI-GRUPPE genau richtig! Trinkwasser- und Energieversorgung, moderne Wasser- und Abwasserwirtschaft sowie der klassische Straßenbau stehen dabei ebenso im Fokus unseres Handelns wie technische Lösungen für den Wasserstoffnetz- und Breitbandausbau, Konzepte für den Hochwasserschutz und innovative Logistikansätze für mehr Klimaschutz.

Während der Ausbildung lernst Du:

- Wie man Einkaufs- und Verkaufsverhandlungen führt
- Preise zu berechnen, die für beide Seiten attraktiv sind
- Unser riesiges Sortiment kennen und bekommst Einblick in die logistischen Abläufe, die einem Auftrag vor- und nachgelagert sind
- Den Kunden zu beraten und ihm die passenden Produkte zu verkaufen – telefonisch wie auch »face to face«

Und bringst schon idealerweise mit:

- Interesse am Verkauf und an unserer Branche
- Verbindlichkeit bei Terminen und Zusagen
- Mindestens einen guten Realschulabschluss oder (Fach-)Abitur

Darauf kannst Du dich außerdem freuen:

- Dein Platz im Team: Von Anfang an bist Du wichtiger Bestandteil unseres Teams und hast die Möglichkeit, Verantwortung zu übernehmen
- Über den Tellerrand blicken: Im Rahmen von Projektarbeiten und Werksfahrten vertiefst Du Deine Kenntnisse und lernst dabei die anderen Azubis noch besser kennen
- Das gewisse Extra: Für Deinen täglichen Einsatz revanchieren wir uns mit Urlaubssowie Weihnachtsgeld
- Ausgewogene Work-Life-Balance: Damit Du gut erholst in die neue Woche starten kannst, beginnt Dein Wochenende bereits Freitag Mittag
- Start in eine sichere Zukunft: Bei uns arbeitest Du in einer krisenfesten Branche und darfst Dich über eine hohe Übernahmequote sowie gute Aufstiegsmöglichkeiten freuen.

Die reguläre Ausbildungsdauer beträgt 3 Jahre und kann ggf. verkürzt werden.

Ausbildungsbeginn: 1. September 2024



45 AZUBIS



236 MITARBEITER



90 % ÜBERNAHMEQUOTE

Bewirb Dich jetzt bei der HTI GIENGER KG

Michaela Pernpeintner
Poinger Straße 4
85570 Markt Schwaben
michaela.pernpeintner@hti-handel.de

Hast Du Fragen zur Position?
Kontaktier uns gerne!
Michaela Pernpeintner
T +49 8121 44-952

Mehr Informationen über uns



WWW.HTI-BAYERN.DE

FrISChe Eier

aus Freilandhaltung

Familie Brunner | Oberöd 1a | 94113 Tiefenbach | 0175-2696912



WAGNER
heizung & sanitär

Wagner Gebäudetechnik GmbH
Bäckerreut 5b
94113 Tiefenbach
Deutschland

Fon: +49 (851) 379 400 00
Fax: +49 (851) 379 400 050

Web: www.gebaeudetechnik-wagner.de
Email: info@gebaeudetechnik-wagner.de



HOLZSCHLÄGERUNG/RUNDHOLZVERMARKTUNG

Holzernte mit Harvester und Forwarder

Manuelle Holzernte

Rundholzvermarktung

Abrechnung mit original Abmaßprotokoll

Schnelle Holzabfuhr

Fürst Matthias, Sonnenstr. 34, 94113 Tiefenbach

Tel.: 08509/9399474 Mobil: 0175/2533818

„Wald wie den eigenen bewirtschaften“

Markus Schwarzmeier

Elektrotechnik

Auenweg 8, 94113 Tiefenbach

Telefon: 08509 / 676

e-mail: info@schwarzmeier.bayern



- * Elektroinstallation
- * SAT-Anlagen
- * E-Check
- * Smart Home-Systeme
- * Photovoltaikanlagen
- * Natursteinheizungen



Rufbus

www.immobilier-passau.de

0851 - 21370606



Anna Kronschnabl

Waldstr. 13 - 94113 Tiefenbach

Tel. 08509 / 9370 033

Mobil 0160 / 811 9187

Ambulanter Pflegedienst

La Vita

aus Liebe zum Leben.

&

Ambulant betreute Wohngemeinschaft

Kirchberger Heimat

WEITERE INFORMATIONEN ÜBER:
 La Vita Pflegedienst / Inhaber: Andreas Boxleitner

Kafferdinginger Straße 3 – 94113 Tiefenbach
 Tel.: 08546-911 824 / info@pflegedienst-lavita.de



Julia Graf

Hyla Vertriebspartnerin

Thalham 7b
 94113 Tiefenbach
 Mobil: 0151 1736 77 12
 Instagram: ju_grf

Ich berate dich gerne!

Luftreinigung - Saugwischen - Tiefenreinigung



Ihr Partner im Elektrohandwerk

- Moderne Elektro-Installation für Privat und Gewerbe
- Wärmepumpenheizungen
- Sat-, Antennen- u. Telefonanlagen
- Gebäudeautomation mit KNX- und LCN-Bus-Systemen
- Reparatur und Verkauf von Elektrogeräten
- E-Check
- Solarstromanlagen
- Elektrische Natursteinheizungen

ELEKTRO pauli

Meisterbetrieb

Elektrotechnik Pauli GmbH

Franz-Silbereisen-Straße 4
 94113 Tiefenbach
 Tel. 08509/938915
 info@elektro-pauli.de
 www.elektro-pauli.de

Entscheiden Sie sich für Qualität!

MONTAGESERVICE

METALLDISIGN

PAUSMEISTER SERVICE

HANDWERK SERVICE

STRIEDL



+49 (0) 151/40 12 0805
 handwerkservice.striedl@gmx.de

Zimmerei – Holzbau

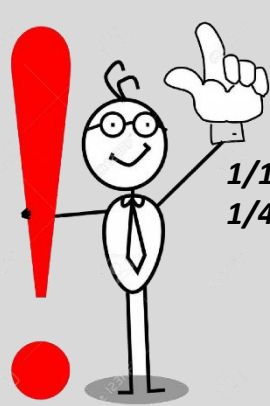
Bedachungen
Gerüstbau
Kranverleih



Kirchberger

www.zimmerei-kirchberger.de GmbH

Thal 14 • 94113 Tiefenbach
Tel. 08509/3955
 info@zimmerei-kirchberger.de



Hier könnte Ihre Anzeige stehen!

Anzeigenpreise geschäftlich:

1/16 Seite für 5,04€	1/8 Seite für 10,08 €
1/4 Seite für 20,15 €	1/2 Seite für 40,30 €
1 ganze Seite 82,00 €	
1 letzte Seite in Farbe nur auf Anfrage!	

Anzeigenannahme: gemeindeblatt@tiefenbach.eu

Bei Fragen helfen wir Ihnen gerne weiter: 08509/9009-33 (Frau Stadler)



Ulrike Reichmeier
Gesundheitspraktikerin^{BfG}
für humane Energiearbeit

GSUNDHAUS

Dietrich-Bonhoeffer-Str. 23
94113 Tiefenbach / Passau
Tel.: 08504 / 9233645
E-Mail: post@rut-life.de
www.rut-life.de

- HausBegehung
- HausHarmonisierung
- Pendelkurse
- Seminare
- ThetaHealing®
- Gesundheitspraxis^{BfG}

20
JAHRE
RUT



Erlebe das Unerwartete
... und nimm mit mir Kontakt auf!

Holzdesign  REISCHL GmbH

holzdesign-reischl.de

Josef Reischl
Oberhaselbach 5
94113 Tiefenbach
+49(0)8509-93 72 92
info@holzdesign-reischl.de

Schreinerei
Küchenstudio
Baulemente



Wir sind **Hausausstatter und Renovierer mit allem Drum u. Dran!** Ob Baulemente: Haustüren, Fenster, Zimmertüren, Böden,... oder unser **Küchenstudio** mit 3D-Planung u. VR Brille natürlich mit E-Geräten u. Zubehör,... oder Ihre **individuelle Schreinerei!** Alles wird von unseren **ausgebildeten Schreincrnern montiert** und perfekt eingepasst! Oder einfach nur zur Abholung!**Schauen Sie selbst unter www.holzdesign-reischl.de oder auf Instagram und Facebook!**
Ihr idealer Partner für Ihren Neubau oder Umbau! Von der Haustüre bis zum Nachtkästchen, alles aus einer Hand!

- Gartenarbeiten aller Art (Rasen mähen, Unkraut jäten, Gartenmöbel transportieren und aufbauen usw.)
- Gartenabfälle entsorgen
- Entrümpelungen,
- Umzüge,
- Einkäufe,
- Kurierdienst



M. Baier, Kurierdienst
Hausmeister- u. Gartenservice

Markus Baier
Böhmerwaldstraße 9
94113 Tiefenbach
Tel: 0170/34 13 704 oder 0173/44 74 760
www.hgk-mbaier.de
mrksbaier@googlemail.com



bayerwald-live.de
Das Portal für Gemeinden, Firmen, Gastgeber mit Jobbörse *jetzt anmelden!*



Schreinerei Kirchberger



Keine Chance für Pollen und Insekten!

Ein perfektes Insektenschutzgitter schützt!



Patriching 29 | 94034 Passau | T 0851/5 42 49 | F 0851 / 753413
www.schreinerei-kirchberger.de

Karl Schachner

Motor- und Gartengeräte-Profi
Landmaschinen-

Dort wo man repariert,
dort kauft man auch!



Kommunalgeräte • Motor- und Gartengeräte
Landtechnik • Ersatzteile • Reparaturen

SCHMIEDWEG 1 • 94113 Haselbach • Tel. 08509/93720 • Fax 08509/3574

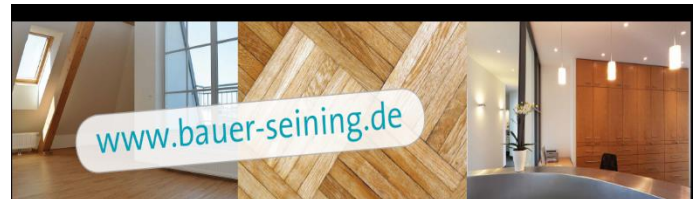
Vesuvio

Ristorante • Pizzeria

Inh. Claudia Langella

Schlossbergweg 5a • 94113 Tiefenbach

www.vesuvio-tiefenbach.de • Tel. 08509 / 3933



www.bauer-seining.de

TROCKENBAU ■ BODENLEGEN ■ INNENEINRICHTUNG

BAUER
HERBERT

SCHREINEREI – TROCKENBAU
BODENVERLEGUNG

Seining 7 | D-94113 Tiefenbach | ☎ +49(0)8546/2521 | Mail: info@bauer-seining.de

Bagger- und Dienstleistungsbetrieb

Thomas Mirtl
Kirchbergerstraße 2a
94113 Tiefenbach
Tel.: 08509/937937
Mobil: 0152/22415466
mirtl72@gmx.de



Elektro Kapfhammer

Tel: 08546/911 036 oder 0170 480 4398



CHRISTOPH MORITZ PRAXIS FÜR PHYSIOTHERAPIE

Manuelle Therapie
Manuelle Lymphdrainage
Krankengymnastik
Massagen
Naturmoor-Packungen
KG-Gerät

Jan-Toman-Straße 3
94113 Tiefenbach
Tel: 08509/938239
physiopraxis-moritz@gmx.de

SEBASTIAN GEIER

RECHTSANWALT



Bahnhofstraße 22 a
94032 Passau

Tel. 0851/756 0124
Fax 0851/756 0123

kanzlei@geier-ra.de · www.geier-ra.de

Anna-Knott-Straße 15
94113 Tiefenbach

Tel. 08509/93 73 870
Fax 08509/93 72 41

Änderungs & Bügelservice

Margit Michl

Ritzing 1

94113 Tiefenbach



Tel: 08509-2816



Bestattungen

A. Mayrhofer

Hof 5 · 94113 Tiefenbach

Fon: 08509/602 · Fax: 08509/935621

www.bestattungsinstitut-mayrhofer.de

**WIR BEZAHLEN
IHRE
SCHÄDEN
DIREKT**

Hödl OHG

Generalvertretung der Allianz
Pilgrimstr. 2 a
94113 Tiefenbach
www.allianz-hoedl.de

Telefon 0 85 09.93 64 69
Fax 0 85 09.93 64 83

Einen Schaden regeln wir
schnell und direkt –
meistens gleich vor Ort.
Wir sind für Sie da, wenn es
darauf ankommt.



● **GARDINEN**

& SEIDL
HOFMANN GBR

Vorhänge · Gardinenstangen
Zubehör · Wohnaccessoires · Bilder

Schulstraße 2 - 94113 Tiefenbach/Haselbach
Tel. 0 85 09 / 13 69 - Fax 0 85 09 / 38 50
e-mail: info@gardinen-seidl-hofmann.de
www.gardinen-seidl-hofmann.de

leihweis

ANHÄNGERVERMIETUNG

0171 - 75 29 942

Andreas Huber

Gotting 7a
94113 Tiefenbach
e-Mail: andi@leihweis.de

www.leihweis.de



SCHREINEREI
GERHARD
SIX



Hörmannsberg 5 · 94113 Tiefenbach

08546/1346 · E-Mail: six.gerhard@web.de

Elektro
Schürzinger

Stefan Schürzinger
Elektrotechniker - Meister

tel. 08 509 / 93 56 66

fax. 08 509 / 93 71 87

mobil 01 71 / 616 97 04

Oberhaselbach 9
94113 Tiefenbach

elektro.schuerzinger@t-online.de

Energie - und Gebäudetechnik
Elektroheizung · Photovoltaik · Verkauf

T S Holzbau GmbH & Co. KG

Holzbau - Zimmerei - Schreinerei

Seining 3 - 94113 Tiefenbach - Tel. 08546 / 2261

www.t-s-holzbau.de - info@t-s-holzbau.de

KÖLBL Metallbau

Erst zufrieden, wenn´s gut ist!

Metall- und Stahlbau für privat, Gewerbe, Industrie und öffentliche Einrichtungen mit 3D-Planung, Fertigung und Montage – alles aus einer Hand.



www.koelbl-metallbau.de

Maschinenbauteile, Treppen, Geländer, Balkone, Ausstellungsbauten, Bauschlosserarbeiten, ...

Ein motiviertes Team, 2000 m² Fertigungsfläche, Blechverarbeitung, Schweißkonstruktionen bis 15 Tonnen, Plasma-Autogenschneiden, Wasserstrahl-schneiden, Sandstrahlen, ...

Was können wir für Sie tun?



08509/936908-0
94113 Tiefenbach

Zufrieden, wenn´s gut ist!

GERTI'S GYMNASTIK FAMILIE



Gerti Raida Altes Rathaus 94113 Tiefenbach
08509/3620

J. KOBLER ELEKTROTECHNIK

Jörg Kobler
Elektrotechniker Meister

www.kobler-elektrotechnik.de

Oberkogel 4 Tel.: 0 85 09 / 93 87 59 info@kobler-elektrotechnik.de
94113 Tiefenbach Mobil 01 51 / 58 50 44 74 Fax: 0 85 09 / 93 87 69



AMBROS

Sehen. Hören.

Ihr Partner in Tiefenbach für

- ✓ **Augenoptik/Optometrie**
- ✓ **Hörakustik**

Ambros – Optik und Akustik
Weideneckerstr. 3
94113 Tiefenbach

Tel.: 08509/936130
Mail: info@optik-ambros.de
Web: www.optik-ambros.de

ZECHMANN HEIZUNG & BÄDER

**Wir haben Ideen und Lösungen
für schöne Bäder
und moderne Heizsysteme**

- Bäder- und Fliesenausstellung auf über 400 m²
- Staubfreie Komplettbadsanierung
- Individuelle Beratungstermine
- 3-D Planungsstudio

www.zechmann-ruderting.de

Öffnungszeiten Bäder- und Fliesenausstellung:

Montag, Mittwoch bis Freitag: 09:00 – 17:30 Uhr
Dienstag: Geschlossen
Samstag: 09:30 – 13:00 Uhr

Gastorf 7 · 94161 Ruderting · Tel. 08509 / 3181



Hofmarkstraße 9
94113 Haselbach

☎ 08509 464
gaissinger.de

Gaißingers Gasthof Schlossbräu

ZEIT FÜR GUTES ESSEN

*Unsere Geschenkgutscheine
sind immer eine gute Idee!*



Rosenium GmbH

Netzwerk für pflegebedürftige Menschen

Seniorenwohnstätte

Tiefenbach

Kurz- u. Vollzeitpflege, Amb.Pflege

Tel.: 08509 / 938 30-0

Rosenium VII Tiefenbach
Am Rosenium 1
94113 Tiefenbach

E-Mail: rosenium7@rosenium.de

www.rosenium.de

Professionelle Fahrzeugaufbereitung seit....30 Jahren....

- Exclusive Lackaufbereitung - Langzeitversiegelung
- Lederaufbereitung- Innenreinigung - Komplettaufbereitung
- Polieren u. Versiegelung - Oldtimer-Teilrestaurierung,

PS
Autopflege
www.psautopflege.de

Service Tel.: 0172 62 60 638

**DRUCKEREI
TÖPFL**

Entwurf · Offsetdruck · Digitaldruck · Bücher · Geschäftsdrucksachen
Fachliche Beratung und jahrelange Druckerfahrung

Aulinger Straße 40
94113 TIEFENBACH
Telefon 08509/672
info@druckerei-toepfl.de
www.druckerei-toepfl.de

Lintner

Zimmerei – Dachdeckerei und Spenglerei
Seien es Reparaturen oder Neuanfertigungen

Allertinger Straße 15 · 94113 Tiefenbach
Tel. 08509/935296 · Mobil 0175/6377285
lintner@t-online.de

H&M Bau GmbH
Tiefenbach

Ausführung sämtlicher Bauarbeiten

Tel.: 08509-93 50 60
Fax. 08509-93 50 61
Funk 0170-355 09 71
Mail hmbau@t-online.de



Mitglied der Bauinnung

H & M Bau Josef Maier • Nibelungenstr. 6 • 94113 Tiefenbach

SP: Unholzer
elektro GmbH



Elektrogeräte

Telekommunikation



Gebäudeinstallation

Regenerative Energien



Dreiburgenstr. 7
94113 Tiefenbach

Tel.: 0 85 46 / 25 34
Fax: 0 85 46 / 18 68

www.elektro-unholzer.de

ALEXANDER LASAROV
MALERFACHBETRIEB

GABLÖD 5 – 94113 TIEFENBACH
TEL. 08546 / 975832
MOBIL 0171 / 8886431
www.lasarov-malerbetrieb.de
Alex_Lasarov@web.de

Fassaden- und Innenraum-
gestaltung
Gerüstbau
- Bodenbeschichtung
- Brandschutzbeschichtung

INNENAUSBAU
OBJEKTENTWÜRFLUNGEN
AUSSTELLUNGSSYSTEME

SCHREINEREI

fritz im richtigen Leben zählen die wahren Werte
jedes Stück ein Meisterstück
von Ihrem Innungsschreiner...

Tel. 08509/2070, Fax. 08509/3623,
www.schreinerei-fritz.de, info@schreinerei-fritz.de



F. LEITL
Baggerbetrieb



Leitl | Tiefenbach Mobil | 0170 / 35 12 669

ZWEIRAD
KAPFHAMMER

94529 Aicha v. W.
Telefon 08544/8284

KETWAY
MOTOR

VERTRAGSHÄNDLER

alfred.kapfhammer@t-online.de

Tel.: Privat Rötzing 44 - 08546/1378

Fußpflege Claudia Wolf
Weidenecker Str. 4, 94113 Tiefenbach

- Fußpflege (auch Hausbesuche)
- Fuß-Shiatsu
- Fußnägel-French, Gel
- B/S-Spangentechnik (bei eigewachsenen Nägeln)

Termine: unter 0151/51763971

Geschenkgutscheine erhältlich!!

Wir machen der Kälte eine

Kampf - Ansage
Haustechnik
Meisterbetrieb seit 1982



Ludwig-Thoma-Str. 4a - 94161 Ruderting - T.: 08509-1602
www.kampf-haustechnik.de

Änderungsschneiderei

Ursula Herde

94113 Tiefenbach
08546 / 911185

Öffnungszeiten:
Mo und Do 14 - 18 Uhr
oder nach Vereinbarung




Trockenbau
Akustikbau
Fenster
Türen
Bodenverlegung

C. Schachinger

Tel. 0151 / 17403400
Email: ChristianSchachinger@web.de

WIR SUCHEN AZUBIS!

1.000 € START-PRÄMIE!

HOLZ FREYMA DL
SÄGE- UND HOBELWERK



Nachhilfestudio und Hausaufgabenbetreuung

- (Fast) alle Fächer für Schüler aller Schularten
- Unterrichtsräume in der Schule Ruderting

Info und Termine:
Christian Kneitz,
Tel.: 0171/3747513
Email: christian@kneitz.com





GmbH
HOFFMANN
BAUUNTERNEHMEN

Rasthofstr. 6b • 94113 Tiefenbach
Telefon 0 85 09/93 85 96 • Fax 93 85 97
Mobil 01 71/6 33 55 95
E-Mail w.hoffmann-bau@t-online.de

Ihr Profi rund ums Bauen!

Besuchen Sie uns auf unserer Homepage unter www.hoffmann-bauunternehmen.de

- Planung
- Erdarbeiten
- Neubau
- Altbausanierung
- Badsanierung
- Pflasterarbeiten
- kleinere Asphaltarbeiten



Wir erledigen auch kleine Arbeiten für Sie!



Steuerkanzlei

Ursula Kneißl, LL.M.
Steuerberaterin

Termine nach Vereinbarung

Pfarrer-Siegfried-Kroiß-Str. 40 * 94113 Tiefenbach
Tel.: 0851-379 34 307 * u.kneissl@steuerkanzlei-kneissl.de
www.steuerkanzlei-kneissl.de

NEUE
ANSCHRIFT





Möbel
Planungsstudio
Adi Weipoltshammer

Küchen • Fenster • Rollläden • Türen • Böden • Trockenbau

Wilmerting 16 • 94113 Haselbach/Tiefenbach • Tel.: 0 85 09 / 93 69 16
www.moebel-planungsstudio.de • a.weipoltshammer@t-online.de



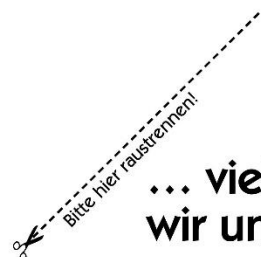


Trinkaus & Luther GbR

- Gartengestaltungen
- Gabionen- & Natursteinmauern
- Pflasterarbeiten
- Fliesenverlegungen
- Baggerarbeiten
- Grabbepflanzungen

Allerting 6
94113 Tiefenbach
trinkaus-roland@gmx.de

Handy (Trinkaus): 0160 / 99172716
Handy (Luther): 0170 / 2365942
Telefon Büro: +(49) 8509 / 9369593



... vielleicht sehen wir uns ja im ... **Mai 24**



MAI 24	TIEFENBACH	HASELBACH	KIRCHBERG
1 Mi Maifeiertag			Maifest Blaskapelle
2 Do	Bücherei offen 16.30 – 17.30 Uhr	Bücherei offen 17.00 – 18.00 Uhr	
3 Fr	Freitagstreff TC		Bücherei offen 17.00 – 18.00 Uhr
4 Sa	Verbandsspiel bei FC Titting		
5 So		Verbandsspiel gegen SG Nammering	Verbandsspiel gegen SG Preming Jahresfest SKB
6 Mo		Bücherei offen 17.00 – 18.00 Uhr	Bücherei offen 16.00 – 18.00 Uhr
7 Di	Tennistreff TC ab 10.00 Uhr		
8 Mi	Bücherei offen 16.00 – 18.00 Uhr		
9 Do Christi Himmelf.			
10 Fr	Freitagstreff TC		Bücherei offen 17.00 – 18.00 Uhr
11 Sa			
12 So	Verbandsspiel bei FC Salzweg	Verbandsspiel gegen BC Außernzell	Verbandsspiel bei SV Prag
13 Mo		Bücherei offen 17.00 – 18.00 Uhr	Bücherei offen 16.00 – 18.00 Uhr
14 Di	Tennistreff TC ab 10.00 Uhr		
15 Mi	Bücherei offen 16.00 – 18.00 Uhr		
16 Do	Bücherei offen 16.30 – 17.30 Uhr	Pfingstfest DJK	
17 Fr	Freitagstreff TC	Pfingstfest DJK	Bücherei offen 17.00 – 18.00 Uhr
18 Sa	Verbandsspiel gegen DJK PA West	Pfingstfest DJK	
19 So		Verbandsspiel bei SV Rathsmannsdorf Pfingstfest DJK	Verbandsspiel gegen FC Tiefenbach II
20 Mo			Kameradschaftstreffen SKB
21 Di	Tennistreff TC ab 10.00 Uhr		
22 Mi	Bücherei offen 16.00 – 18.00 Uhr		
23 Do		Bücherei offen 17.00 – 18.00 Uhr	
24 Fr	Freitagstreff TC		Maiandacht Gartenbauverein Summernight Party SKB
25 Sa			
26 So			
27 Mo		Bücherei offen 17.00 – 18.00 Uhr	
28 Di	Tennistreff TC ab 10.00 Uhr		
29 Mi	Bücherei offen 16.00 – 18.00 Uhr		
30 Do Fronleichnam			Jahresausflug Schwammerlverein
31 Fr	Freitagstreff TC	Nistkastenbau Gartenbauverein	Gründungsfeier DJK

Private Notizen



HINWEIS an alle örtlichen Veranstalter:

Veranstaltungen bzw. Termine für JUNI bitte bis spätestens **20. Mai** bei der

DRUCKEREI TÖPFL: Telefon 085 09/672, Fax 085 09/847 oder e-mail toepfl@druckerei-toepfl.de

WICHTIGE TELEFONNUMMERN

- Polizei Notruf 110
- Feuerwehr, Rettungsdienst 112
- Polizei 0851/95110
- Gemeinde Tiefenbach 085 09/90090
- Wasserwart 0851/5600
- Ärztlicher Bereitschaftsdienst 01 70/45291 72
- 116117

Alle Veranstaltungs-Angaben ohne Gewähr!



Regionaler geht's nicht

WERTVOLLES
AUS DER
Heimat

Hochwertige Lebensmittel aus den umliegenden Gemeinden bereichern nicht nur unser Sortiment, sondern zeigen auch die große Vielfalt der Region. So bleiben die Transportwege kurz – und die Frische der Produkte groß. Weil wir wissen, wo's herkommt:

Wertvolles aus der Heimat – Die Eigenmarke von EDEKA Schwaiberger.



SCHWAIBERGER

Passau Nibelungencenter . Passau DEZ . Passau Grubweg . Waldkirchen . Tiefenbach